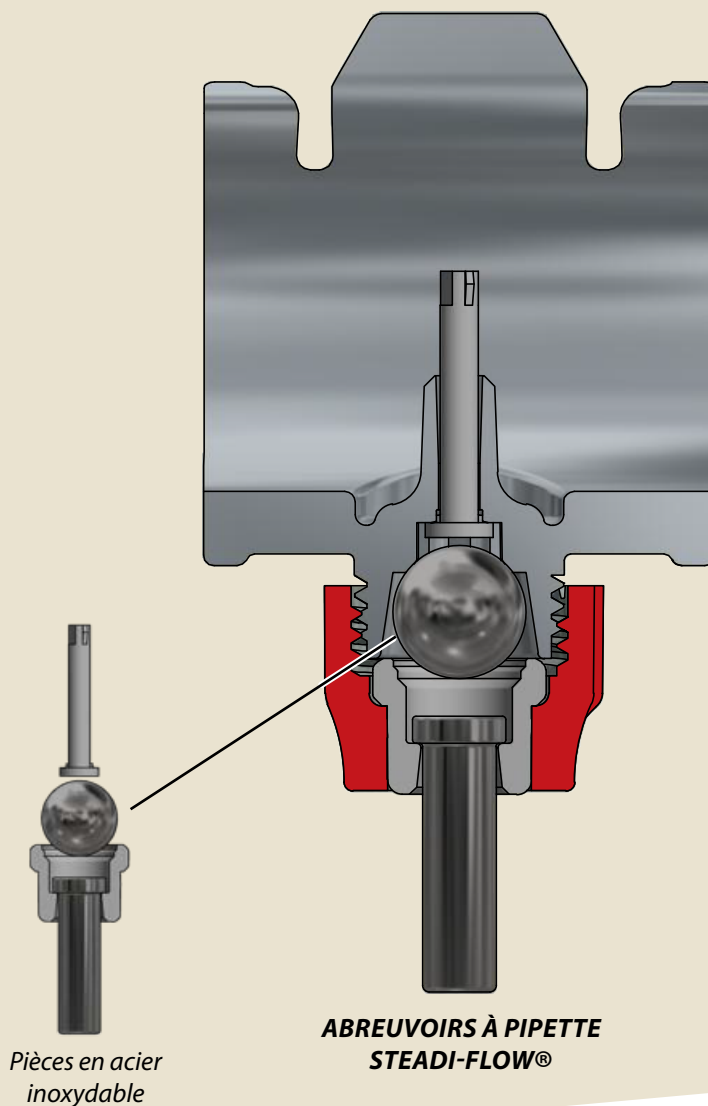


# STEADI-FLOW®

## Systemes d'abreuvoir à pipette



Every. Day. PERFORMANCE.™



**Les abreuvoirs Chore-Time permettent un débit sûr et adapté à la façon de boire des volailles**

**Quatre débits différents pour types de volailles et environnements différents**

- » Les abreuvoirs à pipette et à tétine STEADI-FLOW® sont composés de pièces en acier inoxydable conjuguées à du PVC surchloré adapté à une utilisation industrielle (PVC-C) servant au réglage du débit. Modèle disponibles pour les volailles d'engraissement et de reproduction.

## Les abreuvoirs Chore-Time présentent un débit adapté à la façon de boire des volailles

**STEADI-FLOW® de Chore-Time** Les abreuvoirs permettent un débit sûr et adapté à la façon de boire des volailles. Les abreuvoirs Chore-Time apportent suffisamment d'eau aux animaux. Finalement, ce qui compte, c'est la quantité d'eau absorbé par les animaux.

### Abreuvoirs à poulets de chair (pour jusqu'à quatre kilogrammes ou plus) **STEADI-FLOW®**

#### Système d'abreuvoir pour volailles d'engraissement

- » Colerette en PVC-C adapté à l'industrie
- » L'entrée surélevée protège la soupape des impuretés
- » Quatre débits

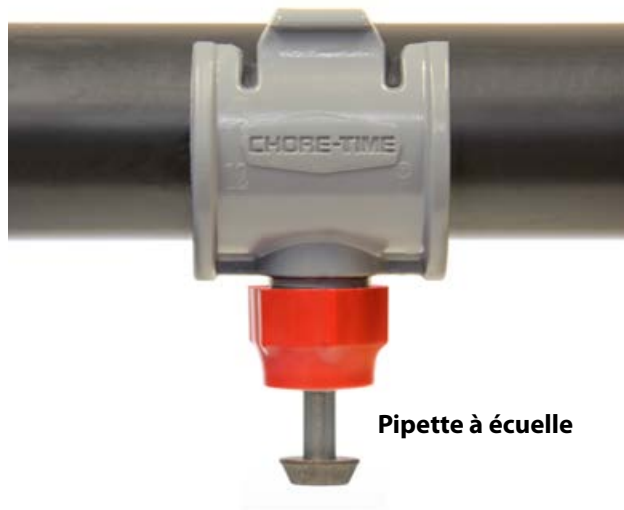
Les pipettes pour poulets de chair de Chore-Time sont faciles à activer, ce qui assure une conversion alimentaire précoce optimale dès le premier jour.



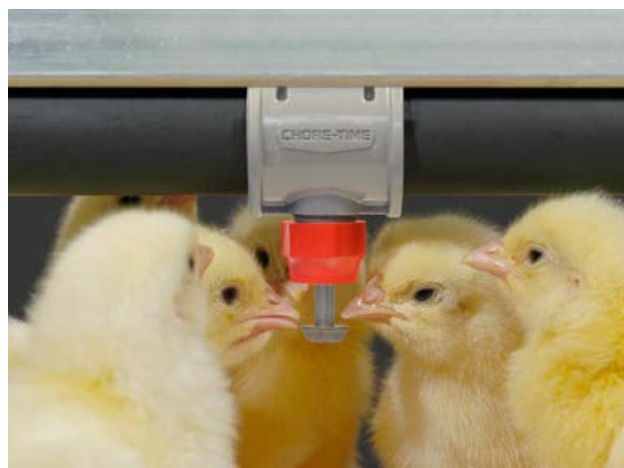
Les systèmes d'abreuvoir pour poulets de chair de Chore-Time comprennent un système de dosage d'eau dont les pièces de la zone de réglage du débit sont exclusivement en acier inoxydable ou en plastique (STEADI-FLOW®), ce qui permet un débit constant sur la durée.



Quatre débits différents aident les éleveurs à mettre la bonne quantité d'eau à disposition selon les conditions climatiques et les conditions dans les volières.



- » Les abreuvoirs peuvent être activés dans un angle de 360° pour que vos jeunes animaux se sentent bien dès le plus jeune âge et pour qu'il leur soit plus facile de boire.
- » Toutes les pièces résistent à la corrosion et les conduits en PVC gris opaque minimisent le risque de prolifération d'algues.
- » La structure conduit-collerette limite les risques de fuite grâce à un montage sans colle ni joint torique.
- » Les profilés d'aluminium fixes servent également de système anti perchoir.
- » Les pièces fabriquées en usine sont simples à monter et à utiliser. Leur entretien est simple.
- » Expérience prouvée dans l'approvisionnement en eau pour volailles



Pipette à écuelle STEADI-FLOW®

# Procédés éprouvés de gestion de système d'abreuvoir

## Chore-Time recommande fortement de nettoyer régulièrement les abreuvoirs



Every. Day. PERFORMANCE.™

### Testez et, si nécessaire, traitez l'eau\*

- » Faites attention à des facteurs tels que la profondeur de la source, la consommation d'eau quotidienne, la valeur PH et la décomposition chimique de l'eau.
- » Comparez minutieusement les vendeurs de systèmes de traitement d'eau avant de choisir un système de traitement.
- » Une eau de qualité est la clé d'une performance régulière des abreuvoirs à volailles et du bon goût de l'eau pour les animaux.

\*Use caution when treating water to avoid damage to your drinker system. Corrosion, material deterioration and/or equipment malfunction caused by or consistent with excessive additions of chemicals, minerals, sediments or other foreign elements will void your warranty. See Chore-Time's full warranty for complete warranty details.

### Nettoyer les conduits avant l'arrivée de nouveaux cheptels de volailles

- » Nettoyez les conduits à très haute pression pendant cinq minutes pour enlever les dépôts et les sédiments.
- » Faites en sorte que les conduits ne soient pas bouchés par des petites soupapes ou tuyaux qui peuvent freiner le débit d'eau pendant le rinçage.

### Rinçage préconisé après chaque traitement et nettoyage

- » Les médicaments, les vaccins et les vitamines sont une nourriture potentielle pour les bactéries et les algues si vous ne les enlevez pas des conduits.
- » Les produits de nettoyage ne devraient pas rester trop longtemps dans les conduits.
- » Ne mélangez pas de produits chimiques de nettoyage à d'autres produits chimiques, vitamines, vaccins ou compléments alimentaires ; cela pourrait provoquer la formation de sédiments, de petits résidus, voire de substances corrosives.



Deux types différents sont disponibles: très résistant (à gauche) ou standard

## Abreuvoirs à volailles d'engraissement STEADI-FLOW® Abreuvoirs à pipette avec déclencheur

Le mécanisme à déclencheur des abreuvoirs pour volailles d'engraissement de Chore-Time se distingue d'autres abreuvoirs pour volailles d'engraissement. Avec une soupape plus courte et un actionnement latéral moindre, le déclencheur est conçu de façon à ce que l'eau soit bue par les animaux et ne tombe pas par-terre.

Les animaux apprennent immédiatement à boire sous la pipette dans une position qui permet de gaspiller moins d'eau et d'éviter un déclenchement involontaire.



Les pipettes pour volailles d'engraissement de Chore-Time ont des soupapes plus courtes et une activation latérale plus petite, ce qui signifie que les poules et les coqs apprennent immédiatement à boire sous la pipette dans une position qui gaspille moins d'eau.

- » Les systèmes d'abreuvoir pour volailles d'engraissement sont conçus de telle façon qu'ils accélèrent la consommation d'eau. Ainsi, les volailles retournent plus rapidement à leur nid. Il y a donc moins d'œufs qui tombent par terre ou sur les grilles.
- » Les abreuvoirs comportent des pièces de soupape en acier inoxydable, des conduits en PVC, des boîtiers pour les soupapes, des collerettes et des fixations.
- » Les profils durs en acier sont résistants. Ils résistent plus à la corrosion que des conduits ou tuyaux galvanisés.
- » La structure conduit-collerette limite les risques de fuite grâce à un montage sans colle ni joint torique.
- » Les pièces fabriquées en usine facilitent le montage et les systèmes sont simples à utiliser et facile à entretenir.
- » Avec Chore-Time, les éleveurs peuvent garder des hauteurs de conduits moindres pour différentes tailles de volailles sans que les sols ou les grilles ne soient mouillés.

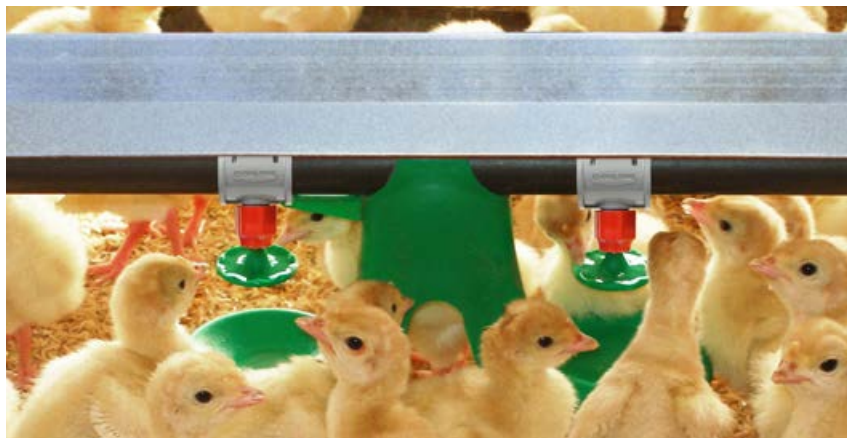
# Abreuvoirs pour poussins

## Abreuvoirs pour poussins ADVANTI-FLOW® (Jusqu'à six semaines)

- » Les poussins sont bien abreuvés dès leur naissance s'ils boivent dans des écuelles à pipette ou des écuelles économiques à double récepteur. Ces écuelles disposent également d'un levier pour un déclenchement plus aisé au cours de la couvée.
- » Les « auges » présentes dans les écuelles d'abreuvoirs à la forme unique contiennent de l'eau pour permettre l'abreuvement des poussins.
- » Les bords des nouvelles écuelles à double récepteur sont arrondis pour améliorer le confort des animaux. Les écuelles sont moins profondes, ce qui évite que l'eau s'accumule.



### Les animaux ont suffisamment d'eau



Les abreuvoirs contiennent des « auges » remplies d'eau pour attirer les poussins. Chore-Time ADVANTI-FLOW® Les abreuvoirs comprennent également des bacs récepteurs à bords arrondis pour plus de confort.

### Recommandations d'options pour les abreuvoirs pour poussins ADVANTI-FLOW®

Débits	Type de profile	Auge de réception	Type de pipette	Animaux par pipette
<b>Débit 60 + pour</b>	Standard	Oui	Ecuelle	10-16

Ces recommandations ne devraient servir qu'à titre indicatif. Beaucoup d'autres facteurs comme la ventilation, le type de volailles, la taille et le poids des animaux, les conditions climatiques, etc. sont à prendre en compte pour pouvoir choisir le bon système et le bon débit. Choisir un système sans tenir compte de ces aspects peut résulter aux mauvaises conditions (des pondoirs) litières et mauvaises performances. Pour vous fournir des informations précises contactez le distributeur de Chore-Time le plus proche.



Every. Day. PERFORMANCE™

[www.choretime.com](http://www.choretime.com)

Chore-Time est une division de CTB, Inc.  
Une société de Berkshire Hathaway

Trouvez votre distributeur indépendant agréé sur [choretime.com/distributor](http://choretime.com/distributor)

**Chore-Time**  
Milford, Indiana USA  
[info@choretime.com](mailto:info@choretime.com)

**Chore-Time Europe Sp. z o.o.**  
Strykowo, Poland  
[info@choretime.pl](mailto:info@choretime.pl)

**Chore-Time Europe B.V.**  
Panningen, Netherlands  
[info@choretime.nl](mailto:info@choretime.nl)

**Chore-Time Ede B.V.**  
Ede, Netherlands  
[info@choretime.nl](mailto:info@choretime.nl)